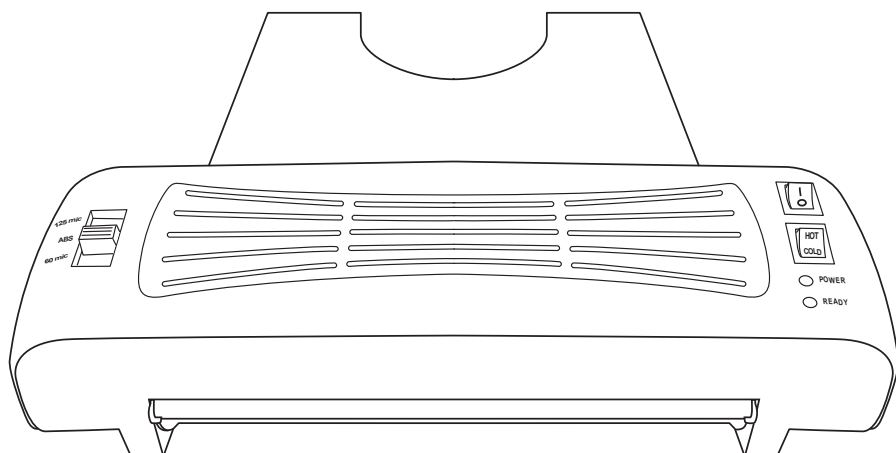


# EXIBEL®

## Laminator

Lamineringsmaskin · Laminoointilaite · Laminiergerät



Art.no.            Model  
36-3748        LA4G

English	2
Svenska	6
Norsk	10
Suomi	14
Deutsch	19



# Laminator

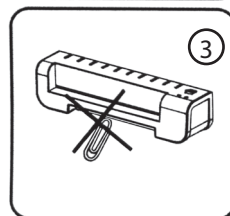
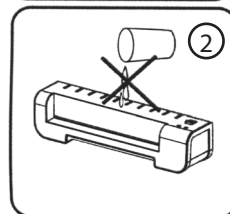
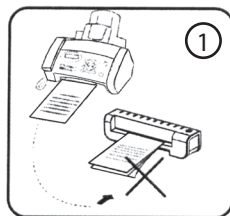
Art.no. 36-3748

Model LA4G

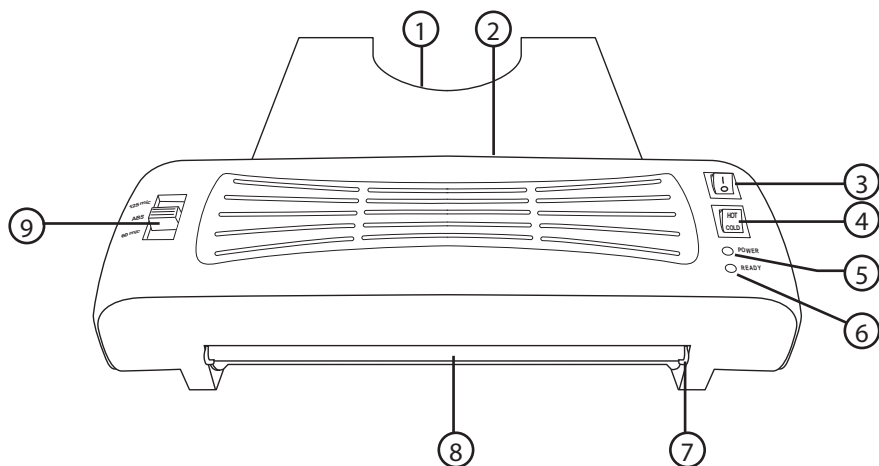
Please read the entire instruction manual before using the product and save it for future reference. We reserve the right for any errors in text or images and any necessary changes made to technical data. If you have any questions regarding technical problems please contact Customer Services.

## Safety

1. Read the entire instruction manual before use.
2. Place the laminator on a dry and level surface.
3. Make sure that there is sufficient space behind the machine so that the lamination can exit the machine freely.
4. Do not disassemble the product and try to fix it yourself.
5. Do not touch any of the machine's hot surfaces. Burn injuries may result.
6. The laminator may not be used by children without the supervision of an adult.
7. Never use the machine outdoors or near water.
8. Do not use hot lamination for any material that is sensitive to heat, like thermo-fax paper (see fig. 1).
9. Be careful not to spill liquids in or on the laminator (see fig. 2).
10. Do not insert any metal objects like paperclips, coins, etc. into the machine (see fig. 3). Do not stick your fingers into any of the machine's openings.
11. The laminator is intended for personal use only and should not be used continuously. We recommend that you turn off the machine and let it cool down for approximately 30 minutes after 30 minutes of use.



## Product description



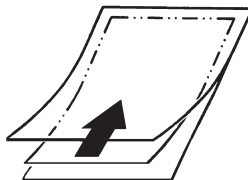
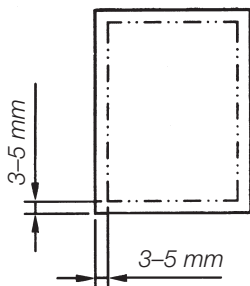
1. Film support
2. Film feed slot
3. ON/OFF switch
4. Hot/Cold lamination selector
5. Red [POWER] light
6. Green [READY] indicator light
7. Adjustable side stop
8. Output chute
9. Thickness selector/anti-blockage switch

# Operation

## Hot laminating

**Note:** Insert the film support into the holes at the rear of the laminator.

1. Connect the laminator to the mains. Set the power switch to **ON** and the heat selector to **HOT**. The red LED will be lit while the machine warms up.
2. Set the thickness selector to either 80 or 125 microns.
3. The green LED will light after about 4–5 minutes when the laminator is ready for use. Make sure that there is sufficient space behind the machine to allow the lamination to exit the machine freely.
4. Lift up one corner of the lamination film and place the paper to be laminated between the two sheets of film. Leave at least 3–5 mm of space at the edges when positioning the paper. Make sure the paper is not crooked.



5. Feed the sealed end of the lamination film pocket into the film feed slot first.
 

**Note:** This is very important; otherwise, the lamination film can become caught in the rollers.
6. Let the entire lamination exit freely. Do not pull it out with force. Let it cool before handling it.
7. Set the power switch to **OFF/ABS** and unplug the laminator when you have finished using it.

## Cold laminating

**Note:** If the machine has been used for hot laminating it must be left to cool for at least two hours before it can be used for cold laminating.

1. Connect the laminator to the mains. Set the power switch to **ON** and the heat selector to **COLD**.
2. Set the thickness selector to 125 microns.
3. If the laminating film is covered in protective foil, remove it.
4. Follow steps 3–7 above in the Hot laminating section.

**Note:**

1. Select the correct size of lamination film so that it fits the object to be laminated.
2. We recommend that you do not place several smaller pieces of paper in the same lamination film.
3. Remember that the laminate's total thickness may not exceed 0.5 mm.
4. Do not feed in empty lamination film.
5. Do not cut the lamination film into smaller pieces before feeding it through the machine.
6. Do not feed the film into the machine at an angle. It can become caught in the machine during the lamination process.
7. Use only lamination film. Never try to feed in any other type of material.
8. If you intend to laminate in series, remember the machine needs to rest at least 15 seconds between every lamination.

**If the lamination should become caught**

1. The machine has a feature which allows the lamination to be pulled out from the front.
2. Turn off the laminator immediately by turning the power switch to the **OFF/ABS** position and remove the plug.
3. Hold the machine with one hand and pull out the laminate with the other hand.

**Care and maintenance**

Unplug the laminator from the wall socket and wipe it with a soft, damp cloth when needed. Never use strong detergents or solvents.

**Disposal**

Follow local ordinances when disposing of this product. If you are unsure of how to dispose of this product, please contact your municipality.

**Specifications**

<b>Rated voltage</b>	220–240 V AC, 50 Hz
<b>Power</b>	330 W
<b>Current</b>	1.4 A
<b>Max. lamination width</b>	230 mm
<b>Size</b>	350 × 217 × 106 mm
<b>Recommended lamination film thickness</b>	80–125 microns
<b>Speed</b>	450 mm/min (80 microns) 350 mm/min (125 microns)

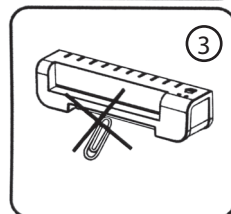
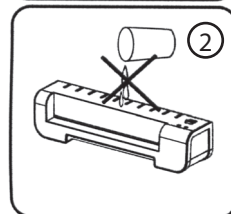
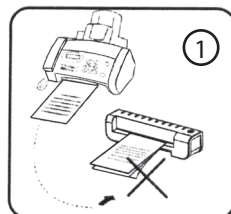
# Lamineringsmaskin

Art.nr 36-3748      Modell LA4G

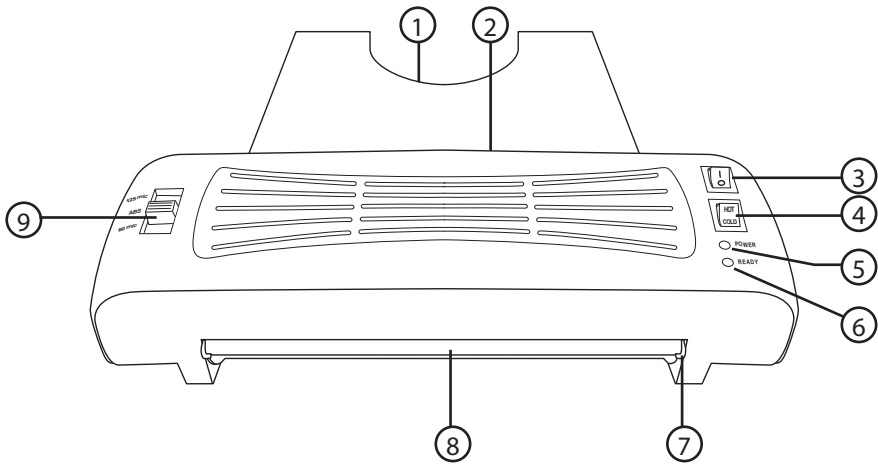
Läs igenom hela bruksanvisningen före användning och spara den sedan för framtida bruk. Vi reserverar oss för ev. text- och bildfel samt ändringar av tekniska data. Vid tekniska problem eller andra frågor, kontakta vår kundtjänst (se adressuppgifter på baksidan).

## Säkerhet

1. Läs hela manualen före användning.
2. Placera lamineringsmaskinen på en torr och plan yta.
3. Se till att det finns gott om utrymme på baksidan så att laminatet kommer ut utan hinder.
4. Demontera inte produkten och försök inte att reparera den själv.
5. Vidrör inte maskinens varma ytor, risk för brännskada.
6. Lamineringsmaskinen får inte användas av barn utan uppsikt av någon vuxen.
7. Använd aldrig maskinen utomhus eller nära vatten.
8. Använd inte värmelaminering för något material som är känsligt för värmebehandling, som t.ex. thermo-fax papper (se bild 1).
9. Spill inte vätska i eller på lamineringsmaskinen (se bild 2).
10. Var försiktig så att inga metallföremål som gem, mynt etc. åker med in i maskinen (se bild 3). Stoppa inte in fingrarna i någon av maskinens öppningar .
11. Lamineringsmaskinen är avsedd personligt bruk och inte för kontinuerlig användning. Vi rekommenderar att du stänger av maskinen och låter den kylas ner i ca 30 minuter efter 30 minuters användning.



# Produktbeskrivning



1. Laminatfack
2. Laminatinmatning
3. Strömbrytare av/på
4. Omkopplare för varm/kall laminering
5. Röd indikatorlampa för av/på [POWER]
6. Grön indikatorlampa för färdigläge [READY]
7. Breddinställning
8. Utmatningsöppning
9. Tjockleksomkopplare/funktion för rensning av fastsatta laminat

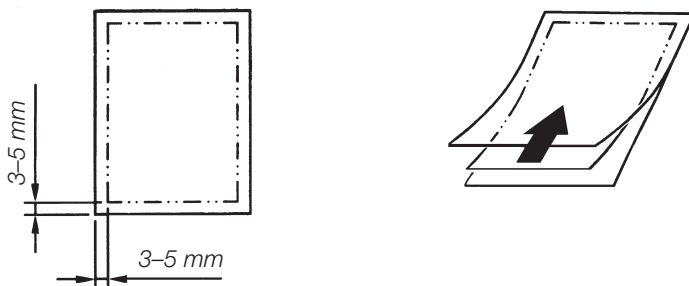


# Användning

## Laminering med värme

**Obs!** Montera först laminatfacket i hålen på lamineringsmaskinens baksida.

1. Sätt i stickproppen i ett eluttag, ställ strömbrytaren i läge **ON** och värmeomkopplaren i läge **HOT**. Den röda lysdioden lyser och uppvärmningen börjar.
2. Ställ in tjockleken för laminaten på antingen 80 eller 125 mikrometer.
3. Den gröna lysdioden börjar lysa efter 4–5 minuter när lamineringsmaskinen klar för användning. Se till att det finns gott om utrymme på baksidan så att lamineringen kan matas ut utan hinder.
4. Vik upp ena delen av laminatfilmen och lägg i papperet som skall lamineras mellan laminatfilmens två delar, lämna minst 3–5 mm utrymme vid kanterna när du lägger in arket i laminatfilmen. Se till att det inte kommer in snett.



5. Mata först in den förseglade sidan av laminatfilmen in i lamineringsmaskinens intag.  
**Obs!** Detta är mycket viktigt annars kan laminatfilmen fastna i valsen.
6. Låt hela laminatet matas ut på baksidan, dra inte ut det med våld. Låt det svalna innan du tar i det.
7. Ställ strömbrytaren i läge **OFF/ABS** och dra ur stickproppen när du är klar med lamineringsmaskinen.

## Laminering utan värme

**Obs!** Om du laminerat med värme måste du låta apparaten svalna i minst två timmar innan du kan laminera utan värme.

1. Sätt i stickproppen i ett eluttag, ställ strömbrytaren i läge **ON** och värmeomkopplaren i läge **COLD**.
2. Ställ tjockleksomkopplaren på 125 mikrometer.
3. Ta bort eventuellt skyddspapper från lamineringsfilmen.
4. Följ punkt 3–7 ovan om laminering med värme.

**Obs!**

1. Välj rätt storlek på laminatfilmen så att den passar till det som skall lamineras.
2. Vi rekommenderar att du inte lägger i flera mindre papper i samma laminatfilm.
3. Förvissa dig om att lamineringens totala tjocklek inte överstiger 0,5 mm.
4. Mata inte igenom en tom laminatfilm.
5. Klipp inte sönder laminatfilmen i mindre delar innan den matas igenom lamineringsmaskinen.
6. Mata inte in laminatfilmen snett. Då kan den fastna i maskinen under lamineringen.
7. Använd endast lamineringsfilm, försök aldrig att mata igenom någon annan typ av material.
8. Om du gör många lamineringar i följd behövs 15 sekunders paus mellan varje laminering.

**Om lamineringsfilmen fastnar**

1. Lamineringsmaskinen har en funktion som gör att lamineringen kan dras tillbaka på framsidan.
2. Stäng av lamineringsmaskinen omedelbart genom att ställa strömbrytaren i läge **OFF/ABS** och dra ur stickproppen om lamineringen fastnar.
3. Håll i laminatmaskinen med ena handen och dra ut laminatet med den andra handen.

**Skötsel och underhåll**

Dra stickproppen ur vägguttaget och torka sedan av lamineringsmaskinen med en mjuk lätt fuktad trasa vid behov. Använd aldrig starka rengöringsmedel eller lösningsmedel.

**Avfallshantering**

När du ska göra dig av med produkten ska detta ske enligt lokala föreskrifter. Är du osäker på hur du ska gå tillväga, kontakta din kommun.

**Specifikationer**

<b>Märkspänning</b>	220–240 V AC, 50 Hz
<b>Effekt</b>	330 W
<b>Strömförbrukning</b>	1,4 A
<b>Max. inmatningsbredd</b>	230 mm
<b>Storlek</b>	350 × 217 × 106 mm
<b>Rekommenderad tjocklek för lamineringsfilmen</b>	80–125 mikrometer
<b>Hastighet</b>	450 mm/min (80 mikrometer) 350 mm/min (125 mikrometer)

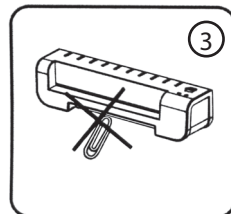
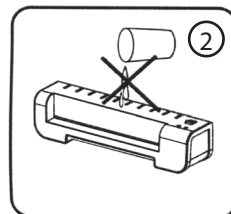
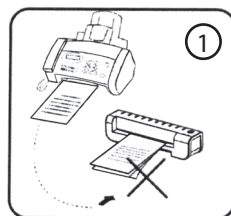
# Lamineringsmaskin

Art.nr. 36-3748    Modell LA4G

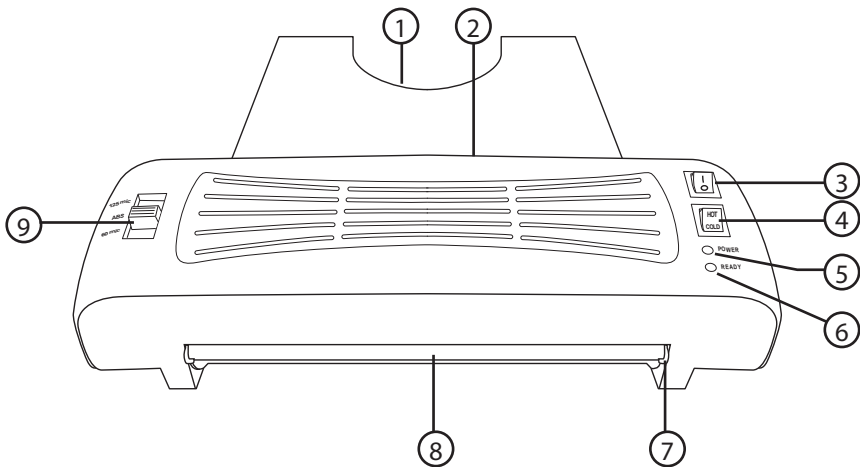
Les bruksanvisningen nøye før produktet tas i bruk, og ta vare på den for ev. framtidig bruk. Vi reserverer oss mot ev. tekst- og bildefeil, samt forandringer av tekniske data. Ved tekniske problemer eller andre spørsmål, ta kontakt med vårt kundesenter. (Se opplysninger om kundesenteret i denne bruksanvisningen).

## Sikkerhet

1. Les hele bruksanvisningen før bruk.
2. Plasser lamineringsmaskinen på en tørr og plan flate.
3. Påse at det er god plass bak maskinen slik at det laminatet får plass når det kommer ut.
4. Produktet må ikke demonteres. Forsøk heller ikke å reparere maskinen selv.
5. Berør ikke maskinens varme flater. Fare for brannskade.
6. Lamineringsmaskinen må ikke brukes av barn uten tilsyn av voksne personer.
7. Maskinen må ikke brukes utendørs eller i nær vann.
8. Bruk ikke varmelamineringsmaskinen på materialer som er følsomme for varmebehandling, som for eksempel på thermo-fax papir (se bilde 1).
9. Søl ikke væske på eller i maskinen (se bilde 2).
10. Fjern alle metallgjenstander som binders, stifter etc. før mating av maskinen (se bilde 3). Hold fingrene langt unna maskinens åpninger.
11. Lamineringsmaskinen er beregnet til privat bruk og ikke til kontinuerlig bruk. Det anbefales at maskinen skrur av for avkjøling (i ca. 30 minutter) etter 30 minutters bruk.



# Produktbeskrivelse



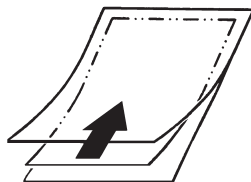
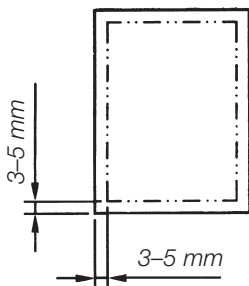
1. Laminatskuff
2. Laminatinnmating
3. Strømbryter På/av
4. Bryter for justering (varm eller kald laminering)
5. Rød indikatorlampe for på/av [POWER]
6. Grønn indikatorlampe viser at maskinen er klar til bruk [READY]
7. Justering av bredde
8. Utblåsningsventil
9. For justering av tykkelse/funksjon for rensing av laminat som setter seg fast

# Bruk

## Laminering med varme

**Obs!** Monter først laminatskuffen i hullene på maskinens bakside.

1. Plasser støpselet i et strømuttak. Still strømbryteren på **ON** og varmejusteringen på **HOT**. Den røde lysdioden lyser og oppvarmingen starter.
2. Still inn tykkelsen på laminatet på 80 eller 125 mikrometer.
3. Den grønne lysdioden tennes etter ca. 4–5 minutter, og maskinen er klar til bruk. Påse at det er god plass bak maskinen, slik at det er plass til laminatet som kommer ut.
4. Brett opp den ene delen av laminatfilmen og legg papiret som skal lamineres mellom laminatfilmens to deler. La det gjenstå 3–5 mm av laminatet utenfor papirets kant. Påse at det mates jevn.



5. Mat med den forseglede siden av laminatfilmen inn først.  
**Obs!** Dette er viktig. Hvis ikke kan laminatfilmen feste seg på valsen.
6. La hele laminatet mates ut automatisk på maskinens bakside. Ikke trekk i laminatet. La laminatet avkjøles før det berøres.
7. Still strømbryteren på **OFF/ABS** og trekk støpselet ut fra strømuttaket når du er ferdig med lamineringen.

## Laminering uten varme

**Obs!** Dersom maskinen nettopp har blitt brukt til varmlaminering, må den avkjøles i minst to timer før den benyttes til laminering uten varme.

1. Plasser støpselet i et strømuttak. Still strømbryteren på **ON** og varmejusteringen på **COLD**.
2. Still tykkelsen på 125 mikrometer.
3. Fjern ev. beskyttelsepapir fra lamineringsfilmen.
4. Følg punktene 3–7 ovenfor (under kap. laminering med varme).

## Obs!

1. Velg riktig format på laminatfilmen, slik at det passer til det som skal lamineres.
2. Vi anbefaler å ikke legger flere små papirstykker i samme laminatfilm.
3. Forviss deg om at lamineringens totale tykkelse ikke overstiger 0,5 mm.
4. Ikke kjør gjennom en tom laminatfilm.
5. Ikke del om laminatfilmen i mindre deler før laminering.
6. Ikke mat inn laminatfilmen skjevt. Da kan den sette seg fast i maskinen.
7. Bruk kun lamineringsfilm som er beregnet til denne bruken.
8. Dersom flere lamineringer skal utføres etterhverandre, bør man ta en 15 sek. pause mellom hver kjøring.

## Hvis filmen setter seg fast

1. Lamineringsmaskinen har en funksjon som gjør at lamineringen kan dras tilbake på maskinens framside.
2. Skru av maskinen umiddelbart ved å stille strømbryteren i posisjon **OFF/ABS** og trekk ut støpselet, dersom laminatet setter seg fast.
3. Hold i maskinen med den ene hånden og trekk laminatet ut med den andre.

## Stell og vedlikehold

Trekk støpselet ut fra strømuttaket og tørk av maskinen med en myk, lett fuktet klut, ved behov. Bruk aldri sterke rengjøringsmidler eller løsemidler.

## Avfallshåndtering

Når produktet skal kasseres, må det skje i henhold til lokale forskrifter. Ved usikkerhet, ta kontakt med de lokale myndighetene.



## Spesifikasjoner

Spenning	220–240 V AC, 50 Hz
Effekt	330 W
Strømforbruk	1,4 A
Maks. innmatningsbredde	230 mm
Størrelse	350 × 217 × 106 mm
Anbefalt tykkelse på lamineringsfilmen	80–125 mikrometer
Hastighet	450 mm/min (80 mikrometer) 350 mm/min (125 mikrometer)

# Laminointilaite

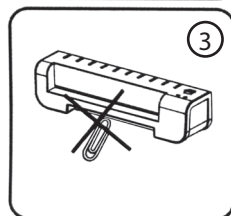
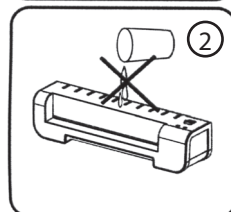
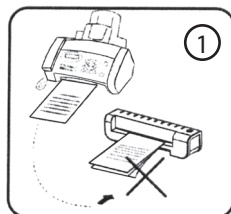
Tuotenumero 36-3748

Malli LA4G

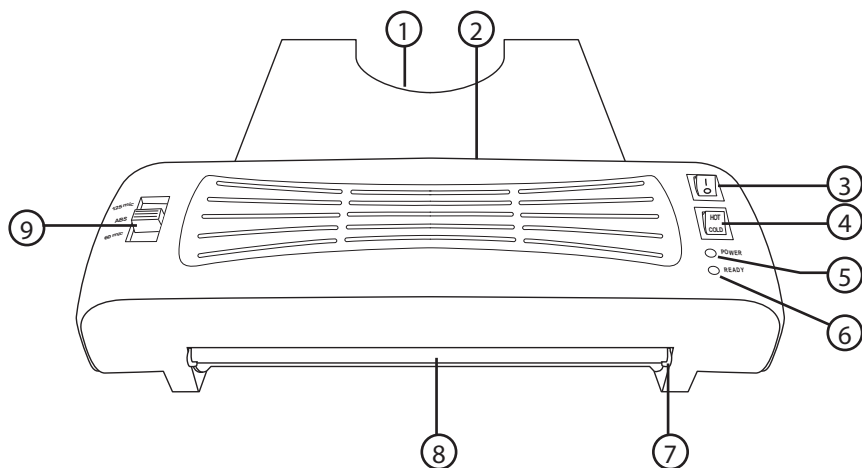
Lue käyttöohjeet ennen tuotteen käyttöönottoa. Säilytä käyttöohjeet tulevaa tarvetta varten. Pidätämme oikeuden teknisten tietojen muutoksiin. Emme vastaa mahdollisista teksti- tai kuvavirheistä. Jos laitteeseen tulee teknisiä ongelmia, ota yhteys myymälään tai asiakaspalveluun (yhteystiedot käyttöohjeen lopussa).

## Turvallisuus

1. Lue koko käyttöohje ennen käyttöä.
2. Sijoita laite kuivalle ja tasaiselle alustalle.
3. Varmista, että laitteen takapuolella on riittävästi tilaa valmiille laminoidulle tuotteelle.
4. Älä pura laitetta, äläkä korjaa sitä itse.
5. Älä koske laitteen kuumiin osiin, sillä voit vahingoittaa itseäsi.
6. Lapsi ei saa käyttää laitetta ilman aikuisen valvontaa.
7. Ei sovellu ulkokäyttöön. Älä käytä veden läheisyydessä.
8. Älä kuumalaminoinnossa kuumuudelle herkkää paperia, esim. lämpöpaperia (ks. kuva 1).
9. Älä kaada vettä laitteeseen tai sen päälle. (ks. kuva 2).
10. Varo laittamasta metalliesineitä laitteeseen, esim. paperiliittimiä tai kolikoita (ks. kuva 3). Älä työnnä sormiasi mihinkään laitteen aukoista.
11. Laminointilaite on tarkoitettu yksityiskäyttöön eikä sovellu jatkuvaan käyttöön. On suositeltavaa, että laitetta käytetään enintään 30 minuuttia kerrallaan, ja että se saa jäähtyä 30 minuuttia ennen seuraavaa käyttöä.



# Tuotekuvaus



1. Laminointilokero
2. Laminoinnin syöttöaukko
3. Virtakytkin (päälle/pois)
4. Kylmä-/kuumalaminoinnin valintapainike
5. Virtakytkimen punainen merkkivalo [POWER]
6. Valmis-tilan vihreä merkkivalo [READY]
7. Leveyden säätö
8. Ulosyöttöaukko
9. Paksuuden säätö/jumittuneen laminaatin poistaminen

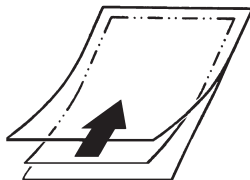
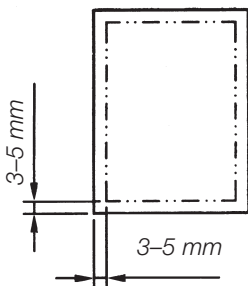


# Käyttö

## Kuumalaminointi

**Huom.!** Kiinnitä ensin laminaattilokero laminoitinkoneen takana oleviin reikiin.

1. Aseta pistoke sähköpistorasiaan ja aseta virtakytkin **ON**-asentoon ja kylmä-/kuumalaminoinnin valitsin asentoon **HOT**. Punainen merkkivalo palaa ja laite lämpenee.
2. Säädä laminaatin paksuudeksi joko 80 tai 125 mikrometriä.
3. Vihreä merkkivalo syttyy 4–5 minuutin kuluttua, kun laite on toimintavalmis. Varmista, että laminoitimen takapuolella on riittävästi tilaa valmiille laminoitulle tuotteelle.
4. Taita laminaattimuovin toinen osa auki ja aseta laminoitava asiakirja laminaattimuovien väliin. Jätä reunoille vähintään 3–5 mm tyhjää tilaa. Varmista, että paperi ei ole vinossa.



5. Syötä laitteeseen ensin se puoli arkkia, joka on kiinni.  
**Huom.!** Tämä on erittäin tärkeää, sillä muuten laminaattimuovi voi juuttua laitteeseen.
6. Anna laminoituneen paperin tulla ulos itse. Älä vedä! Anna laminoituneen asiakirjan jäähtyä, ennen kuin kosket siihen.
7. Laita kytkin asentoon **OFF/ABS** ja irrota pistoke pistorasiasta, kun olet valmis.

## Kylmälaminointi

**Huom.!** Jos olet käyttänyt kuumalaminointia, anna laitteen jäähtyä vähintään kahden tunnin ajan, ennen kuin käytät kylmälaminointia.

1. Aseta pistoke sähköpistorasiaan ja aseta virtakytkin **ON**-asentoon ja kylmä-/kuumalaminoinnin valitsin asentoon **COLD**.
2. Aseta paksuuden säädin 125 mikrometrille.
3. Irrota mahdollinen suojapaperi laminointimuovista.
4. Noudata kuumalaminointi-kappaleen kohtia 3–7.

## Huom.!

1. Valitse oikeankokoinen laminointimuovi.
2. Useamman paperin laminointi yhdellä laminointiarkilla ei ole suositeltavaa. Laminoi vain yksi paperi kerrallaan.
3. Paperin ja laminointimuovin paksuus saa olla yhteensä enintään 0,5 mm.
4. Älä syötä laitteeseen tyhjää laminointimuovia.
5. Älä leikkele laminointimuovia ennen laitteeseen syöttämistä.
6. Syötä laminoitava materiaali suoraan. Muutoin materiaali saattaa juuttua laitteeseen.
7. Älä syötä laitteeseen muuntyyppistä materiaalia kuin laminointimuovia.
8. Pidä aina 15 sekunnin tauko, kun laminoit monta paperia peräkkäin.

## Mikäli laminoitava materiaali juuttuu

1. Laminointilaitteessa on toiminto, jonka avulla voit peruuttaa.
2. Laita kytkin välittömästi asentoon **OFF/ABS** ja irrota pistoke pistorasiasta, jos laminoitava materiaali juuttuu.
3. Pidä kiinni laitteesta yhdellä kädellä ja vedä paperi ulos toisella kädellä.

## Huolto ja ylläpito

Irrota pistoke pistorasiasta ja pyyhi sitten laminointikone pehmeällä hieman kostutetulla liinalla. Älä käytä voimakkaita puhdistusaineita tai liuottimia.

## Kierrätys

Kierrätä tuote asianmukaisesti, kun poistat sen käytöstä. Kysy tarkempia kierrätysohjeita kuntasi jääteneuvonnasta.



## Tekniset tiedot

Nimellisjännite	220–240 V AC, 50 Hz
Teho	330 W
Virrankulutus	1,4 A
Laminoitavan materiaalin maksimileveys	230 mm
Mitat	350 × 217 × 106 mm
Laminoitavan materiaalin suositeltu paksuus	80–125 mikrometriä
Nopeus	450 mm/min (80 mikrometriä) 350 mm/min (125 mikrometriä)

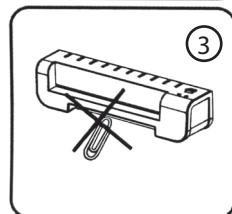
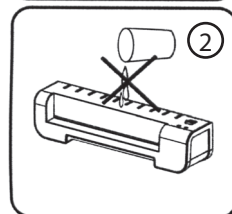
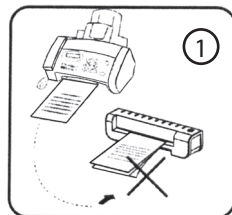
# Laminiergerät

Art.Nr. 36-3748      Modell LA4G

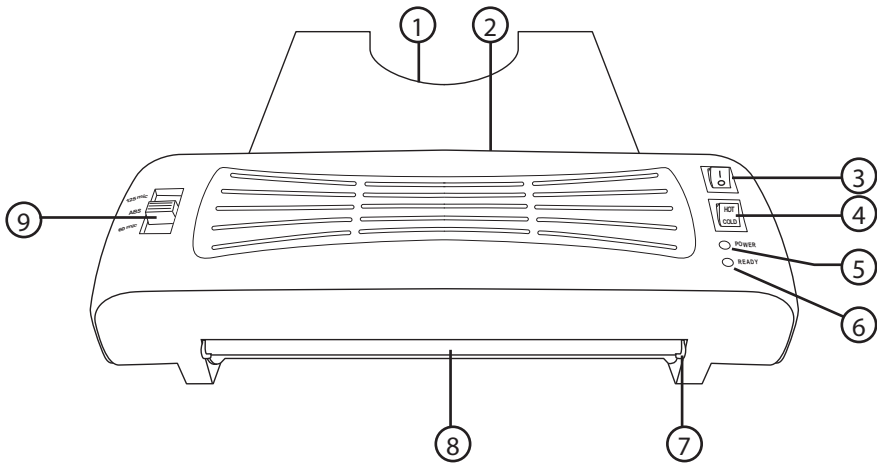
Vor Inbetriebnahme die komplette Bedienungsanleitung durchlesen und aufbewahren. Irrtümer, Abweichungen und Änderungen behalten wir uns vor. Bei technischen Problemen oder anderen Fragen freut sich unser Kundenservice über eine Kontaktaufnahme (Kontakt siehe Rückseite).

## Sicherheit

1. Vor der Benutzung die komplette Bedienungsanleitung durchlesen.
2. Das Laminiergerät auf einer trockenen, ebenen Fläche aufstellen.
3. Bitte dafür sorgen, dass hinter dem Gerät genügend Platz ist, so dass die Ausgabe des laminierten Materials unbehindert erfolgen kann.
4. Laminiergerät nicht auseinanderbauen und keine eigenen Reparaturversuche unternehmen.
5. Die heißen Flächen des Geräts nicht berühren – es besteht Verbrennungsgefahr.
6. Das Laminiergerät darf von Kindern nur unter der Aufsicht eines Erwachsenen verwendet werden.
7. Das Gerät nie draußen oder in Wassernähe einsetzen.
8. Die Heißlamination darf nicht für Materialien verwendet werden, die empfindlich auf Wärmebehandlung reagieren, z. B. Thermofaxpapier (siehe Abbildung 1).
9. Das Laminiergerät darf nicht mit Flüssigkeiten in Berührung kommen (siehe Abbildung 2).
10. Darauf achten, dass keine Gegenstände aus Metall, wie Büroklammern, Münzen usw. mit in das Gerät gelangen (siehe Abbildung 3). Nicht mit der Hand in eine der Geräteöffnungen greifen.
11. Das Laminiergerät ist für den Privatgebrauch und nicht zum Dauereinsatz bestimmt. Nach einer Anwendungsdauer von 30 Minuten ist es empfehlenswert, das Gerät auszuschalten und ca. 30 Minuten abkühlen zu lassen.



# Produktbeschreibung



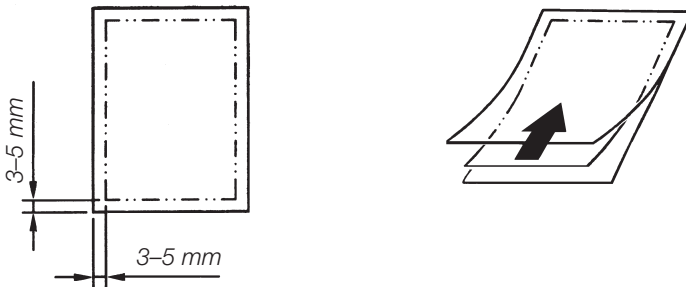
1. Laminierfolienfach
2. Laminierfolieneinzug
3. Geräteschalter aus/ein
4. Schalter für Heiß-/Kaltlamination
5. Rote Anzeigeleuchte an/aus [POWER]
6. Grüne Anzeigeleuchte für Betriebsbereitschaft [READY]
7. Breiteneinstellung
8. Austrittsschacht
9. Schalter zur Einstellung der Dicke / Reversierfunktion

# Anwendung

## Heißlamination

**Hinweis:** Zunächst das Einzugsfach an den Bohrungen auf der Rückseite des Laminiergeräts befestigen.

1. Den Netzstecker in die Steckdose einstecken, den Geräteschalter auf **ON** stellen und den Wärmeschalter auf **HOT**. Die rote LED leuchtet und die Aufwärmzeit beginnt.
2. Dicke für das zu laminierende Material entweder auf 80 oder 125 Mikrometer einstellen.
3. Nach ca. 4–5 Minuten leuchtet die grüne LED auf. Jetzt ist das Laminiergerät einsatzbereit. Bitte dafür sorgen, dass hinter dem Gerät genügend Platz ist, so dass die Ausgabe des laminierten Materials unbehindert erfolgen kann.
4. Die Laminierfolie aufklappen und das Papier, das laminiert werden soll, zwischen die beiden Teile der Laminierfolie legen. Beim Einlegen des Papiers in die Laminierfolie mindestens 3–5 mm Platz an den Rändern lassen. Bitte darauf achten, dass das Material nicht schief eingelegt wird.



5. Die Laminierfolie immer mit der versiegelten Seite voran in den Einzug des Laminiergeräts einführen. Hinweis: Das ist sehr wichtig, ansonsten kann die Laminierfolie an der Walze hängen bleiben.
6. Bitte abwarten, bis das gesamte laminierte Material auf der Rückseite ausgegeben wurde. Das Material niemals mit Gewalt herausziehen. Das Material vor dem Berühren abkühlen lassen.
7. Nach Abschluss des Laminiervorgangs den Gerätestecker auf **OFF/ABS** stellen und den Netzstecker abziehen.

## Kaltlamination

**Hinweis:** Wurde das Gerät vorher zur Heißlamination verwendet, muss es mindestens 2 Stunden abkühlen, ehe mit der Kaltlamination begonnen werden kann.

1. Den Netzstecker in die Steckdose einstecken, den Geräteschalter auf **ON** stellen und den Wärmeschalter auf **COLD**.
2. Dickenregler auf 125 Mikrometer einstellen.
3. Ggf. das Schutzpapier von der Laminierfolie entfernen.
4. Punkt 3–7 zur Heißlamination folgen.

## Hinweis:

1. Bitte darauf achten, dass die Größe der Laminierfolie zu dem Material passt, das laminiert werden soll.
2. Das Einlegen mehrerer kleinerer Papierstücke in dieselbe Laminierfolie sollte vermieden werden.
3. Die Gesamtdicke des Laminiermaterials darf eine Dicke von 0,5 mm nicht überschreiten.
4. Keine leere Laminierfolie in das Gerät einführen.
5. Die Laminierfolie vor der Einführung in das Laminiergerät nicht in kleinere Teile zerschneiden.
6. Die Laminierfolie nicht schief einführen. Hierdurch kann die Folie beim Laminieren im Gerät stecken bleiben.
7. Bitte ausschließlich Laminierfolie verwenden, niemals andere Materialarten in das Gerät einführen.
8. Bei vielen Laminiervorgängen hintereinander sollte zwischen allen Laminiervorgängen jeweils eine Pause von 15 Sekunden liegen.

## Steckenbleiben einer Laminierfolie

1. Das Laminiergerät verfügt über eine Funktion, die ermöglicht, das laminierte Material an der Vorderseite zurückzuziehen.
2. Das Laminiergerät sofort durch Stellen des Geräteschalters auf **OFF/ABS** ausschalten und den Netzstecker abziehen.
3. Das Laminiergerät mit einer Hand festhalten und das Laminiermaterial mit der anderen Hand herausziehen.

## Pflege und Wartung

Den Netzstecker aus der Steckdose ziehen und das Laminiergerät anschließend mit einem weichen, leicht angefeuchteten Tuch abwischen. Niemals aggressive Reinigungsmittel oder Lösungsmittel verwenden.

## Hinweise zur Entsorgung

Bitte das Produkt entsprechend den lokalen Bestimmungen entsorgen. Weitere Informationen sind von der Gemeinde oder den kommunalen Entsorgungsbetrieben erhältlich.



## Technische Daten

<b>Nennspannung</b>	220–240 V AC, 50 Hz
<b>Leistung</b>	330 W
<b>Stromverbrauch</b>	1,4 A
<b>Max. Einführbreite</b>	230 mm
<b>Größe</b>	350 × 217 × 106 mm
<b>Empfohlene Dicke der Laminierfolie</b>	80–125 Mikrometer
<b>Geschwindigkeit</b>	450 mm/min. (80 Mikrometer) 350 mm/min. (125 Mikrometer)



